



Bénéficiaire du service VGV (voir p. 203) :

 Oui Non

DE NOVEMBRE À MARS

AVRIL

DE MAI À AOÛT

SEPTEMBRE, OCTOBRE

J+5

J+6

J+7

J+6

N° client : Référence client : Date de commande :

Coordonnées société :	Adresse de livraison :
Nom :	Nom :
Code postal : Ville :	Adresse :
Tél. :	Code postal : Ville :
E-mail :	Tél. (personne à contacter) :
Contact en cas de cotes manquantes :	Accès : <input type="checkbox"/> Semi-remorque <input type="checkbox"/> Porteur Autre :
.....	Remplir le guide d'accessibilité affrètement, p. 147.
.....	Retrait en agence : <input type="radio"/> Languedoc <input type="radio"/> Aquitaine <input type="radio"/> Ouest <input type="radio"/> Rhône-Alpes <input type="radio"/> Pays Basque <input type="radio"/> PACA

 Piscine neuve Piscine existante : pour éviter une nouvelle prise de cotes, merci de préciser le n° de facture, de commande ou de BL du volet d'origine :

! Si toutes les informations ne sont pas remplies, votre commande ne pourra pas être validée et donc mise en production dans les délais annoncés.

PIÈCES À SCELLER

 Oui Non **À livrer :** Avec le volet Avant le volet Déjà reçu

GESTION DE COMMANDE

 Wi-Key Bouton à clé Bouton à clé encastrable (usage intérieur)

OPTIONS

Mât inox (pour bassin de maxi 6 m de large) Oui Non

Équerre caillebotis standard coffre 90 cm Oui Non

 Poids de l'habillage : - 50 kg/m² + 50 kg/m²
Roulettes pour niveau d'eau haut Oui Non

Kit renfort skimmer Oui Non

Si oui, nombre :

Cale épargne hung Oui Non

Rallonge télescopique Oui Non

Connecteur 6 broches Oui Non

Manivelle d'hivernage Oui Non

Bouclier liner Oui Non

Émetteur Wi-Key supplémentaire Oui Non

Si oui, précisez le nombre (3 max.) :

Coffret récepteur Wi-Key déporté Oui Non

Support intermédiaire télescopique pour poutrelle Oui Non

Si oui, précisez le nombre :

Support intermédiaire pour poutrelle jusqu'à 10 m Oui Non

Pool-terre : Ø 50 mm Oui Non

 Ø 63 mm Oui Non

* Non disponible avec les caillebotis vendus par DEL.



N° client :	Référence client :	Date de commande :	Société :
-------------	--------------------	--------------------	-----------

TABLIER

Lames 84 PVC opaques

! Prendre les lames 69 PVC opaques si votre bassin est d'une largeur supérieure à 5,05 m.

Blanc Gris

Lames polycarbonate solaires - 69 mm (incompatibles avec un traitement au brome)

Noir cristal Argenté Noir absolu Bleu cristal* Cristal* Brun cristal* Vert cristal*

Je souhaite qu'un capuchon sur 3 ne soit pas posé en usine : Côté AD Côté BC

Par défaut, tous les capuchons seront posés.

Délai supplémentaire pour les lames de plus de 6 m. *Délai supplémentaire.

Lames 69 PVC opaques

Blanc Beige Gris Bleu*

Je souhaite qu'un capuchon sur 3 ne soit pas posé en usine : Côté AD Côté BC

Par défaut, tous les capuchons seront posés.

Délai supplémentaire pour les lames de plus de 6 m. *Délai supplémentaire.

ESCALIER OU DÉCOUPE TABLIER

Escalier roman Escalier droit Escalier trapèze Découpe tablier (joindre un plan)

KIT D'ACCROCHAGE

<input type="checkbox"/> Pushlock <input type="radio"/> Blanc <input type="radio"/> Beige <input type="radio"/> Gris <input type="radio"/> Gris foncé <input type="radio"/> Bleu <input type="radio"/> Vert argile <input type="checkbox"/> Quicklock + Outil (uniquement pour les lames 69 PVC opaques et polycarbonate solaires) <input type="radio"/> Blanc <input type="radio"/> Beige <input type="radio"/> Gris <input type="checkbox"/> Passesangle blanc (uniquement pour les lames 69 PVC opaques et polycarbonate solaires) <input type="radio"/> Pitons margelles béton <input type="radio"/> Pitons margelles bois	Fixation : <input type="checkbox"/> À sceller <input type="checkbox"/> Chevillée <input type="checkbox"/> Cavalier <input type="checkbox"/> Cavalier haut (uniquement Pushlock)
--	--

POUTRELLE

TYPE DE POUTRELLE À livrer : <input type="checkbox"/> Oui <input type="checkbox"/> Non <input type="checkbox"/> 100 x 100 mm <input type="checkbox"/> 120 x 100 mm* <input type="radio"/> Blanc <input type="radio"/> Beige* <input type="radio"/> Gris *Disponibles jusqu'à 6 m de large.	TYPE DE SUPPORT À renseigner obligatoirement. Préciser le modèle pour la fabrication de la poutre. À livrer : <input type="checkbox"/> Oui <input type="checkbox"/> Non <input type="checkbox"/> Boîtier à sceller <input type="checkbox"/> Chevillé <input type="checkbox"/> Cavalier réglable <input type="checkbox"/> Cavalier réglable plat
---	--

CAILLEBOTIS

Caillebotis IPÉ lisse

Caillebotis aluminium : Blanc Beige Gris

Options pour le caillebotis aluminium : Ruban antidérapant Nettoyant

75 cm 90 cm Hors standard ou bassin intérieur* : x cm

Mise à la cote Caillebotis supplémentaire pour le coffre volet

*Délai supplémentaire.

SÉCURIWALL

Oui Compléter le bon de commande p. 146. Non

VOILE D'HIVERNAGE / VOILE DE PROTECTION

Ivernée : Oui Compléter le bon de commande p. 185. Non

Ivernée Plus : Oui Compléter le bon de commande p. 185. Non



N° client :	Référence client :	Date de commande :	Société :
-------------	--------------------	--------------------	-----------

TYPE DE CONSTRUCTION

Coque polyester
 - Marque :
 - Modèle :

Béton Résine Bois
 Parpaing polystyrène Tôle

ÉTANCHÉITÉ

Liner* Membrane armée
 Carrelage Enduit
 Autre :

* Un rayon de 5 cm sera réalisé sur votre tablier

BASSIN

Diagonales
 Diagonale AC = cm
 Diagonale BD = cm

Débordement

Oui (1 tous les 4 m sur les longueurs par défaut) sur AB BC CD AD
 Non
 Coffret Infinity (nous vous préconisons les kits d'accrochage Pushlock version cavalier)

INFO Pour un bassin à débordement les kits d'accrochage seront livrés en inox brut.

Épaisseur margelles
 cm

skimmer : Indiquer les positions exactes des skimmers.

: Indiquer les positions des kits d'accrochage déjà installés.

Pour répondre à la norme de sécurité NF P90-308, les kits d'accrochage doivent être installés conformément à nos préconisations présentes dans les notices. Le positionnement des kits d'accrochage sera déterminé par CF group suivant la configuration de votre bassin. Un plan détaillé vous sera transmis lors de la livraison de votre tablier.

INDICATIONS COMPLÉMENTAIRES SI BESOIN

Pour la conformité à l'ensemble de la Norme NF P90-308, il est indispensable que tous les éléments constituant cette couverture de sécurité (mécanisme, lames, motorisation...) proviennent de chez CF group. Dans le cas contraire, nous ne serons pas en mesure de vous délivrer ce certificat.

Limites d'utilisation : les volets DEL sur bassins à débordement ne peuvent être conformes que si le bassin est équipé d'un dispositif type coffret Infinity d'abaissement automatique du niveau d'eau d'au moins 2 cm lorsque le volet est fermé sur le bassin. À ce jour les volets DEL comportant une forme amovible sur un escalier latéral ne sont pas conformes à la norme NF P90-308. Sauf indication contraire du fabricant de l'alarme, les alarmes par immersion ne sont pas compatibles avec les volets DEL.

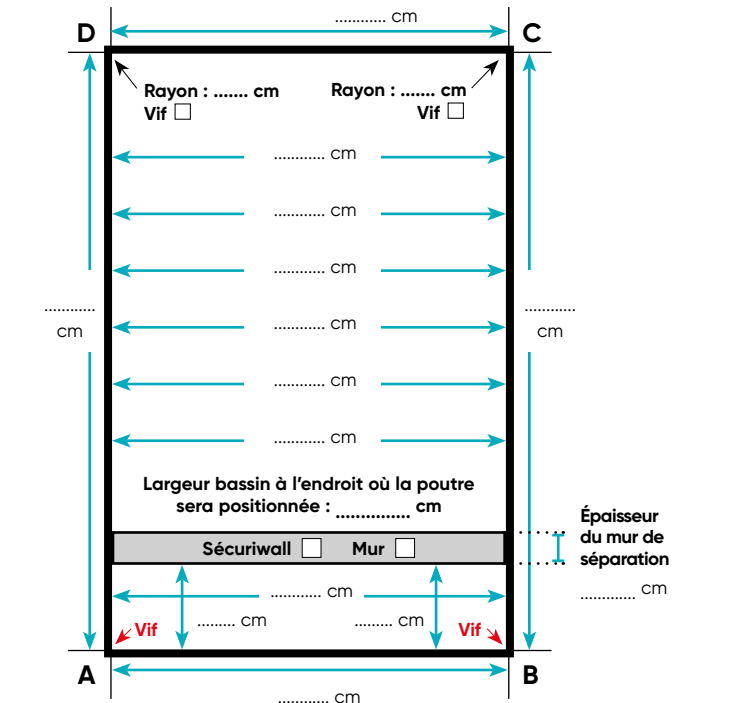
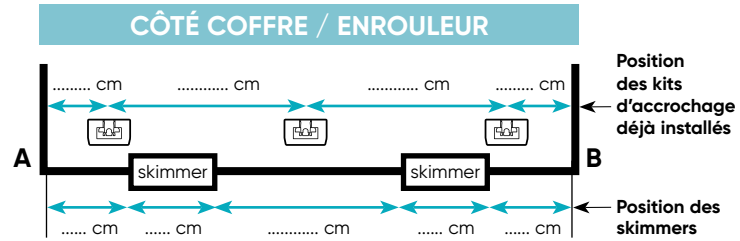
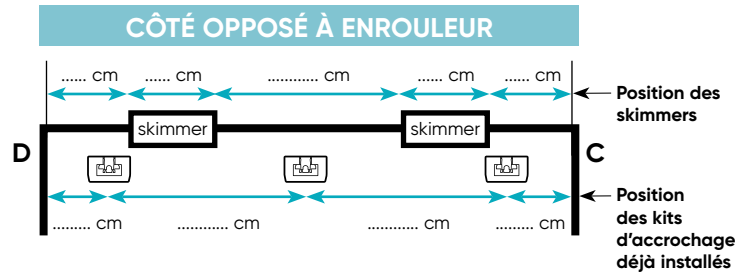
! COTES AVEC ÉTANCHÉITÉ POSÉE À PRENDRE À LA LIGNE D'EAU

Épaisseur skimmers
 À l'aplomb En saillie de cm

Skimmers sur les largeurs : les positionner sur le schéma
 Skimmer dans le coffret

Skimmers sur les longueurs : BC AD

Escalier (voir page 144)



! CÔTÉ MÂT / ENROULEUR = AB



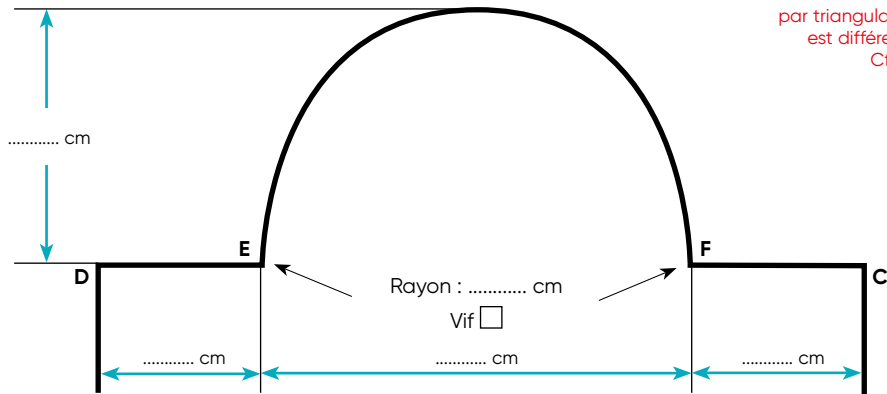
* Cette information détermine la dimension de votre poutrelle.



N° client :	Référence client :	Date de commande :	Société :
-------------	--------------------	--------------------	-----------

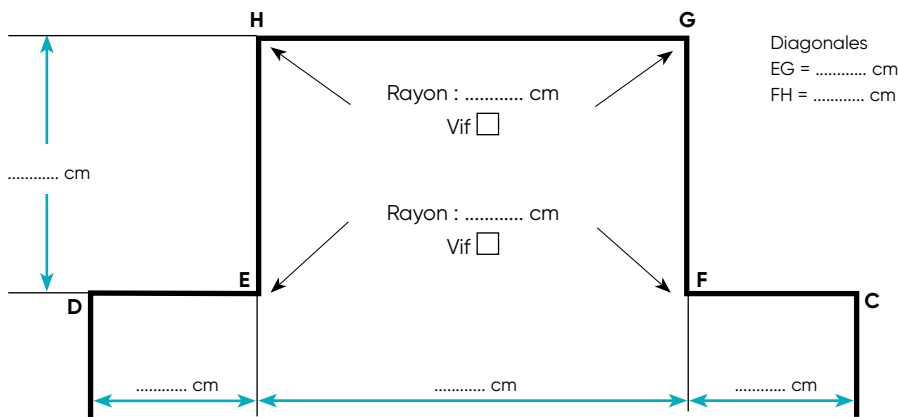
: Indiquer les positions exactes des skimmers
 : Indiquer les positions des kits d'accrochage déjà installés

ESCALIER ROMAN



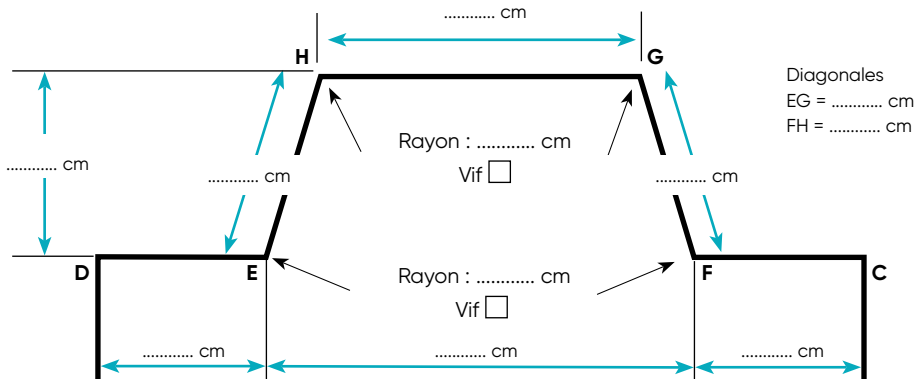
Nous vous préconisons d'utiliser le bon de commande de prise de cotes par triangulation dès lors que la cote EF est différente de 2 fois la profondeur. Cf. bon de commande p. 145.

ESCALIER DROIT



Diagonales
 EG = cm
 FH = cm

ESCALIER TRAPÈZE



Diagonales
 EG = cm
 FH = cm

BONS DE COMMANDE



N° client :	Référence client :	Date de commande :	Société :
-------------	--------------------	--------------------	-----------

CD = cm

EF = cm

CF = cm

ED = cm

EP = cm

E1 = cm

E2 = cm

E3 = cm

E4 = cm

E5 = cm

E6 = cm

E7 = cm

F1 = cm

F2 = cm

F3 = cm

F4 = cm

F5 = cm

F6 = cm

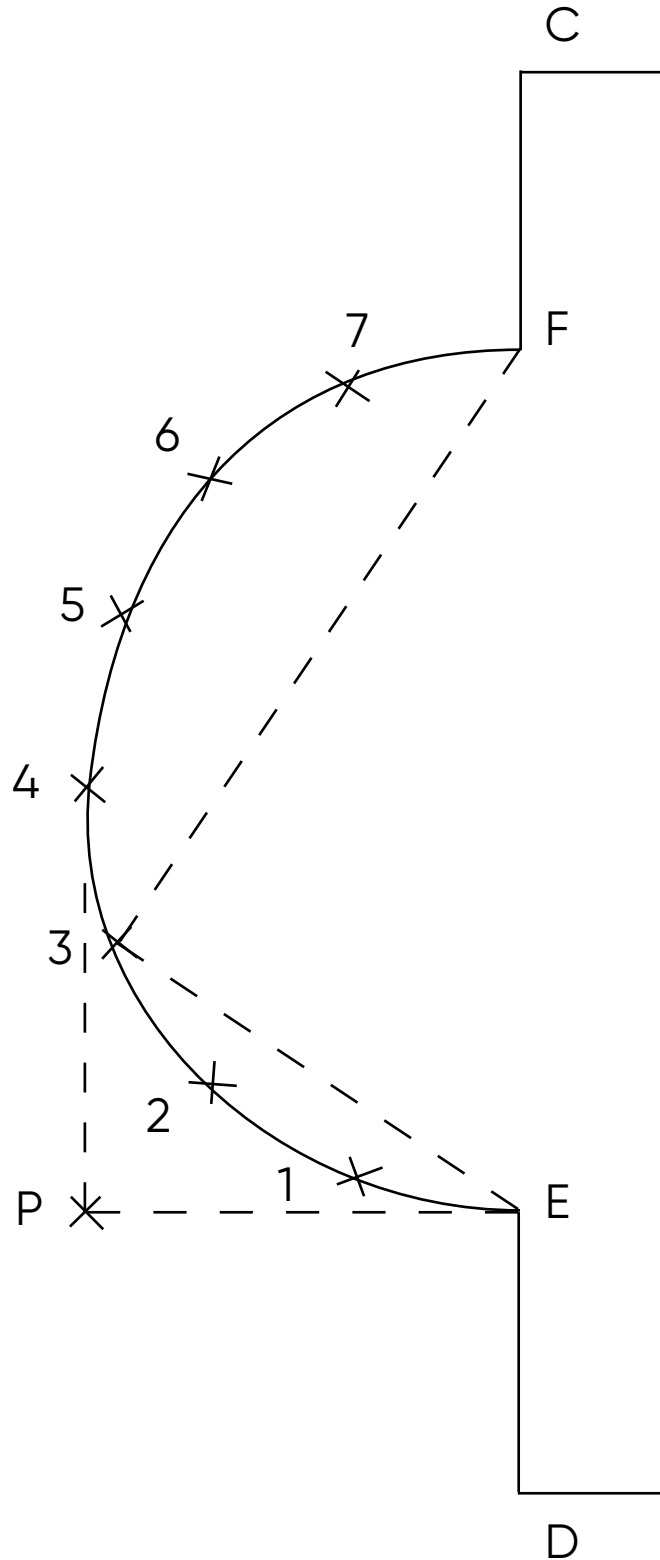
F7 = cm

Rayon C = cm

Rayon D = cm

Rayon E = cm

Rayon F = cm





N° client : Référence client : Date de commande :

Coordonnées société :

Nom :

Code postal : Ville :

Tél. :

E-mail :

Contact en cas de cotes manquantes :

.....

.....

Adresse de livraison :

Nom :

Adresse :

Code postal : Ville :

Tél. (personne à contacter) :

Accès : Semi-remorque Porteur Autre :

Remplir le guide d'accessibilité affrètement, p. 147.

Retrait en agence : Languedoc Aquitaine Ouest Rhône-Alpes Pays Basque PACA

Piscine neuve Piscine existante : pour éviter une nouvelle prise de cotes, merci de préciser le n° de facture, de commande ou de BL du volet d'origine :



Si toutes les informations ne sont pas remplies, votre commande ne pourra pas être validée et donc mise en production dans les délais annoncés.

RECOMMANDATIONS

Le mur de séparation Sécuriwall s'adapte à tous les types de bassins : en construction ou en rénovation, en maçonnerie traditionnelle, coques polyester ou panneaux (avec renfort béton pour la fixation des platines) jusqu'à 7,07 m de large et 2,07 m de profondeur à l'aplomb de la poutrelle.

Il est conçu pour les poutrelles aluminium de 120x100 mm ou 100x100 mm avec boîtiers support poutrelle en façade chevillé (pensez à les commander avec votre poutrelle).

COULEUR

Blanc Beige Gris

OPTION

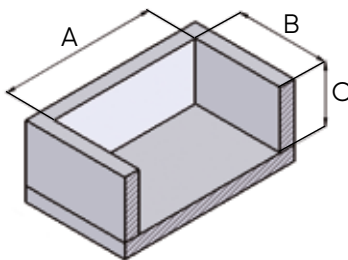
Platines suspendues (fixation cavalier) : Oui Non

PROFIL DE FOND

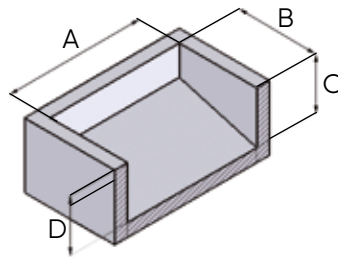
Cocher le profil correspondant au bassin et indiquer les cotes.

ATTENTION : les cotes doivent être prises à l'aplomb de l'axe de la poutrelle.

Fond plat



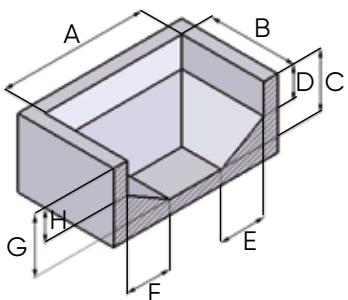
Pente constante



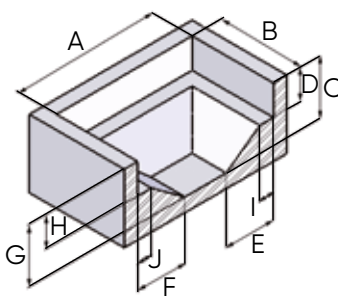
Cotes

A	cm
B	cm
C	cm
D	cm
E	cm
F	cm
G	cm
H	cm
I	cm
J	cm

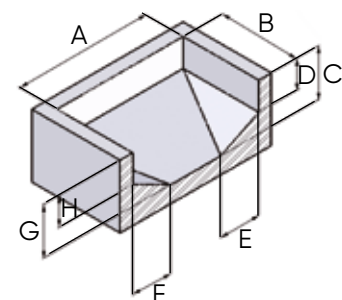
Fosse à plonger



Fosse à plonger 2



Fosse à plonger 3



Les rayons horizontaux doivent être inférieurs ou égaux à 15 cm, les pans coupés inférieurs ou égaux à 10 cm.

Rayon ≤ 15 cm Oui

Pan coupé ≤ 10 cm Oui

Dimension ou profil de fond différents, merci de nous joindre un plan pour une étude spécifique de nos techniciens.



Nom de la société :	Référence client :
---------------------	--------------------

INFO

Pour nous permettre de vous livrer avec un maximum d'efficacité, nous vous demandons de remplir ce questionnaire avec la plus grande vigilance. Nous déclinons toute responsabilité en cas d'inaccessibilité au lieu de livraison souhaité suivant les indications fournies par vos soins. Toute nouvelle livraison vous sera facturée. Merci de votre compréhension.



MATÉRIEL COMMANDÉ			
<input type="checkbox"/> Volet	<input type="checkbox"/> Couverture à barres	<input type="checkbox"/> Ultima Cover	<input type="checkbox"/> Couverture isotherme (plus de 4,50 m)
<input type="checkbox"/> Piscines hors-sol			
PANNEAUX DE SIGNALISATION SUR LA ROUTE QUI MÈNE AU LIEU DE LIVRAISON SOUHAITÉ			
	Avez-vous déjà vu ce type de panneau de signalisation sur la route qui conduit au lieu de livraison souhaité ?		
3,5T			
<input type="checkbox"/> Oui	Si oui, précisez lequel :		
<input type="checkbox"/> Non			
ACCÈS AU LIEU DE LIVRAISON SOUHAITÉ : TYPES DE VÉHICULES SUSCEPTIBLES DE PASSER			
Ci-dessous, différents types de véhicules. Précisez lesquels sont susceptibles de passer devant le lieu de livraison souhaité.			
Porteur + remorque (38 tonnes) :	Semi-remorque (38 tonnes) :	Petit porteur (19 tonnes) :	Petit camion (< 6 tonnes) :
<input type="checkbox"/> Oui <input type="checkbox"/> Non	<input type="checkbox"/> Oui <input type="checkbox"/> Non	<input type="checkbox"/> Oui <input type="checkbox"/> Non	<input type="checkbox"/> Oui <input type="checkbox"/> Non
Camion poubelles :	Camion béton :	Camion fioul :	Camionnette :
<input type="checkbox"/> Oui <input type="checkbox"/> Non	<input type="checkbox"/> Oui <input type="checkbox"/> Non	<input type="checkbox"/> Oui <input type="checkbox"/> Non	<input type="checkbox"/> Oui <input type="checkbox"/> Non
GABARIT DE PASSAGE DE CAMION : PRÉCISIONS			
Attention au gabarit de passage du camion : êtes-vous dans l'un des cas illustrés ci-dessous ?			
Fils électriques : <input type="checkbox"/> Oui <input type="checkbox"/> Non	Branches basses : <input type="checkbox"/> Oui <input type="checkbox"/> Non	Angles de rue : <input type="checkbox"/> Oui <input type="checkbox"/> Non	
AUTRES INDICATIONS, PRÉCISEZ			



N° client : Référence client : Date de commande :

<p>Coordonnées société :</p> <p>Nom :</p> <p>Code postal : Ville :</p> <p>Tél. :</p> <p>E-mail :</p> <p>Contact en cas de cotes manquantes :</p>	<p>Adresse de livraison :</p> <p>Nom :</p> <p>Adresse :</p> <p>Code postal : Ville :</p> <p>Tél. (personne à contacter) :</p> <p>Retrait en agence : <input type="radio"/> Languedoc <input type="radio"/> Aquitaine <input type="radio"/> Ouest <input type="radio"/> Rhône-Alpes <input type="radio"/> Pays Basque <input type="radio"/> PACA</p>
---	---

Piscine neuve Piscine existante : pour éviter une nouvelle prise de cotes, merci de préciser le n° de facture, de commande ou de BL de la couverture d'origine :

Attention, les couvertures Ivernéa et Ivernéa Plus ne sont pas compatibles avec un tablier de lames PVC solaires.

TABLIER POUR VOILET :

Immergé (caillebotis hors d'eau) Immergé (caillebotis immergés) Hors-sol (sans habillage) Hors-sol (avec habillage)

GAMME / COLORIS

Ivernéa :

Vert Bleu Beige Gris

Ivernéa plus :

Ivernéa plus

DIMENSIONS DU BASSIN
 (si volet immergé caillebotis hors d'eau, mettre dimension hors coffre volet)

Longueur : cm

Largeur : cm

Dimension du niveau d'eau sous margelle

Moins de 3 cm => pas possible
 De 3 à 6 cm
 Plus de 6 cm



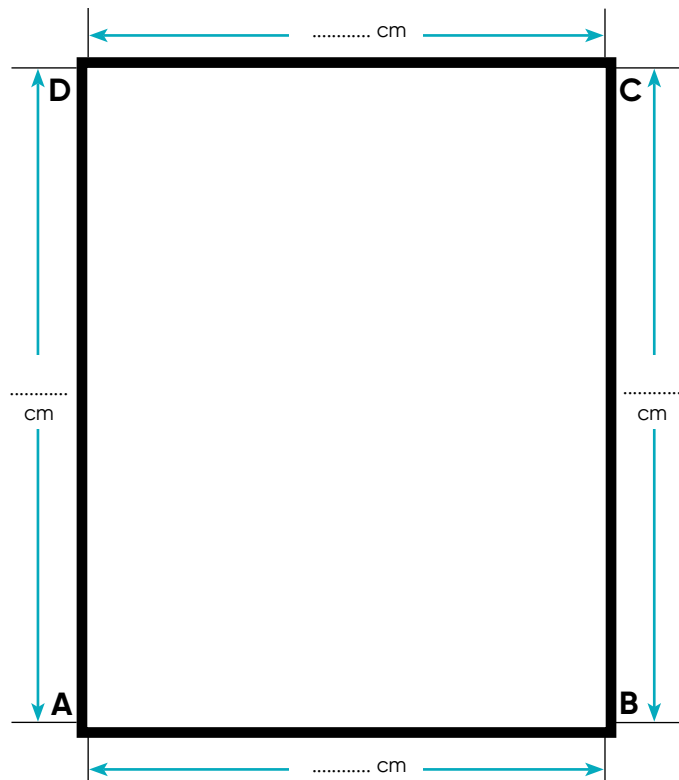
Diagonales

Diagonale AC = cm
 Diagonale BD = cm



RAYONS

A = cm
 B = cm
 C = cm
 D = cm



ESCALIER

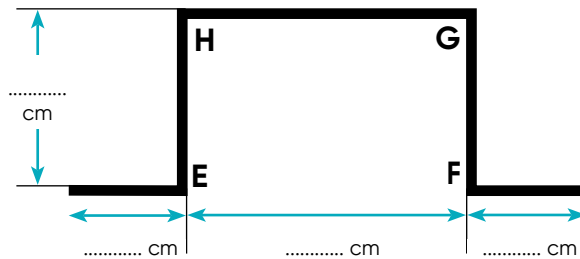
Oui Non

FORME :

Droit Roman

Indiquez la position de l'escalier :

Sur la largeur AB Sur la largeur CD
 Sur la longueur AD Sur la longueur BC



BLOC DE FILTRATION / DÉCOUPE

Oui (fournir un plan) Non

ACCROCHAGE

Sandowclip

OPTION

Sandowclip(s) supplémentaire(s) : qté :
 recommandé pour les régions venteuses.
 Ancrages supplémentaires pour région venteuse : qté :

